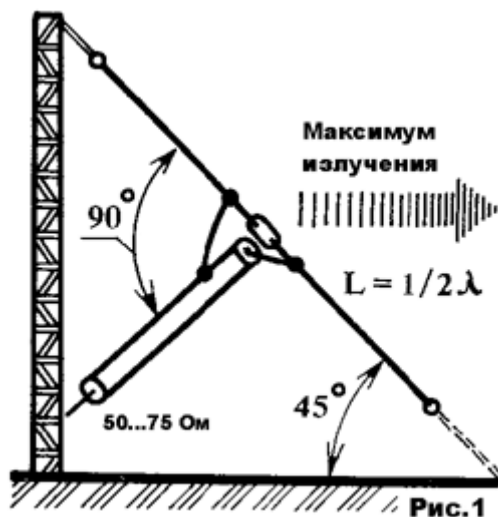




\главная\р.л. конструкции\антенны\...

Антенна Sloper

Антенна **Sloper** (англ. SLOPE - наклонять) – одна из наиболее простых и распространенных. Особенно часто радиолюбители используют ее в диапазонах 160, 80 и 40 метров, где для проведения DX связей очень важно иметь прижатое к земле излучение в вертикальной плоскости. Существует несколько вариантов конструкций этой антенны [1]. На **рис. 1** показан Sloper длиной $1/2\lambda$.

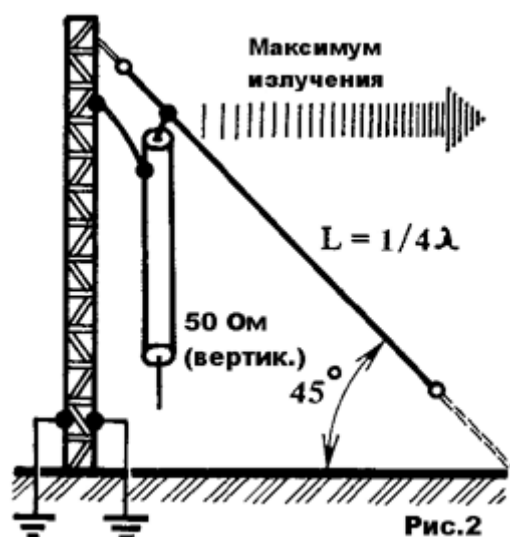


Антенну можно настроить под кабель как 50, так и 75 Ом. При использовании металлической мачты максимум излучения будет в направлении снижения полотна антенны. Если в качестве мачты применяется диэлектрическая опора или дерево, диаграмма излучения антенны будет двунаправленная.

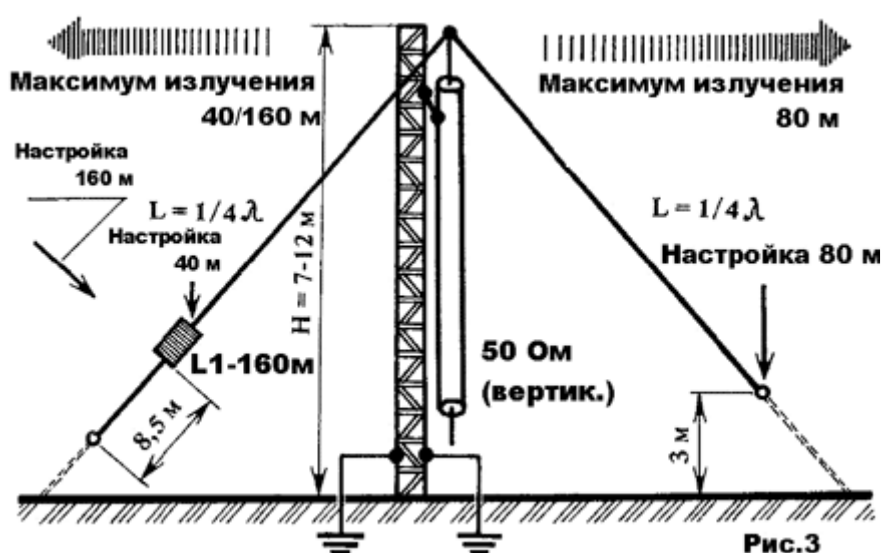
На рисунке видно, что центральная жила коаксиального кабеля соединяется с нижним полотном антенны, а оплетка с верхним.

Примечательный факт – зарубежные радиолюбители подключают кабель у такой антенны наоборот, т.е. центральную жилу на верхнее полотно антенны, а оплетку на нижнее, при этом у них существует твердое мнение в этом вопросе. Публикации в журналах QST и Radio Communication, которые приходилось видеть автору, подтверждают это.

На **рис. 2** показан Sloper $1/4\lambda$. Rвх – 50 Ом. Металлическая мачта должна иметь достаточно хорошее заземление, так как от этого зависит эффективность работы антенны.



На базе такой антенны изготовлен Sloper на диапазоны 160, 80, 40 метров (рис. 3).

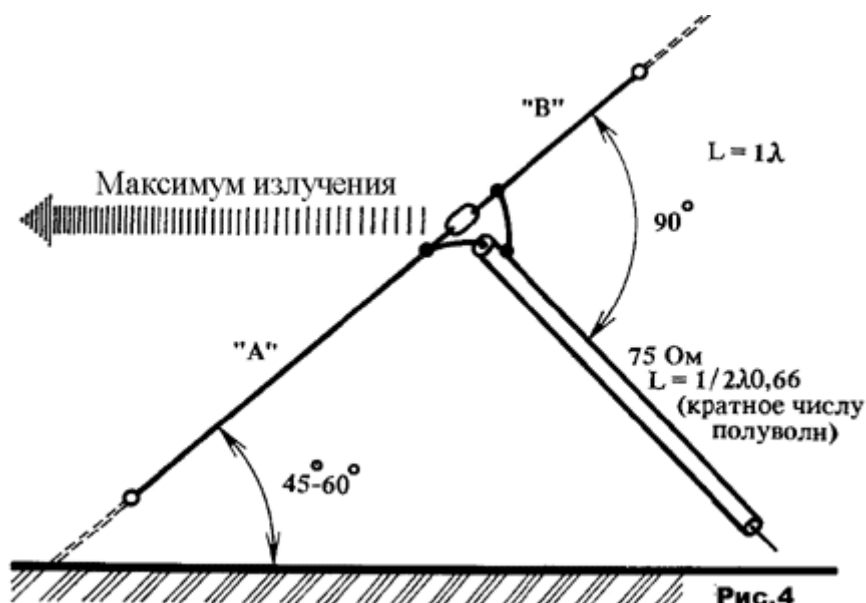


Применение согласующего устройства во многодиапазонном варианте не принесет антенне эффективную работу на ВЧ диапазонах, поскольку применяется линия передачи коаксиального типа.

Между выходом согласующего устройства и точкой питания антенны, т.е. в кабеле, КСВ не меняется. На ВЧ диапазонах кабель будет находиться под высоким КСВ. Следовательно, реально эта антенна только для диапазонов 160, 80, 40 метров.

Удлиняющую катушку 160-метрового диапазона выполняют на диэлектрическом каркасе диаметром 41 мм, 68 витков (намотка виток к витку), провод ПЭВ – 1 мм. Индуктивность около 87, 2 мкГн. После намотки катушку несколько раз обрабатывают водоотталкивающим клеем и высушивают при высокой температуре. Так как заземленная мачта здесь является составной частью антенны, металлические оттяжки должны быть разбиты изоляторами. Настраивается антенна с помощью КСВ метра в местах, показанных на рис.3.

Наиболее эффективной является антенна Sloper длиной 1λ (рис. 4).



Такая антенна требует несколько большую площадь для установки, но это оправдывается эффективной ее работой. $R_{вх} = 75 \text{ Ом}$.

Общая длина антенного полотна определяется по формуле:

$$L(\text{м}) = 936/F(\text{МГц}) \times 0,3048.$$

$$\text{Сторона А(м)} = 702/F(\text{МГц}) \times 0,3048.$$

$$\text{Сторона В(м)} = 234/F(\text{МГц}) \times 0,3048.$$

Если установить на одной мачте 3-4 такие антенны, то с помощью антенного коммутатора можно выбирать различные направления излучения. Антенны, не участвующие в работе, должны автоматически заземляться.

Однако самой эффективной конструкцией из представленных антенн является система K1WA[2], которая состоит из пяти переключаемых полуволновых диполей. В этой системе один диполь находится в работе, а четыре остальных, с разомкнутыми на концах отрезками кабеля длиной $3/8\lambda$, образуют рефлектор. Таким образом производят выбор одного из пяти направлений излучения антенны. Усиление у такой антенны по отношению к полуволновому диполю – около 4 дБ. Подавление вперед-назад – до 20 дБ.

Игорь Подгорный, EW1MM.
г. Минск
ew1mm@mail.ru

Литература:

1. И. Подгорный, UC2AGL. Slopers. – Радиоловитель, N1, 1991, С.37.
2. И. Подгорный, EW1MM. Антенна Sloper K1WA 40-метрового диапазона. – Радиоловитель. КВ и УКВ, 1996, N2, С.21.

Глас народа

- 22.11.2011 23:16 [Волновой слопер на 28 МГц используется мной как резервная антенна...](#) -- UA6ACZ
- 25.09.2011 13:46 [а где сама антенна?...](#) -- ua6cav wladimir...
- 25.09.2011 13:44 ... -- ua6cav wladimir...
- 21.08.2010 00:07 [Антенна по рис.4 работает на 40 метров уже 3 года. Класс !!!...](#) -- Виктор UA4FIF...
- 25.06.2010 22:19 [а как работает антенна на 80м?...](#) -- anatoliy 4z5n...
- 11.02.2010 03:28 [В данный момент использую на 80м антенну как на рис2. Три накло...](#) -- RU4PL
- 09.10.2008 17:01 [ставил -слопер на 80 м.д.-вариант 50 ом кабель питания.работал по...](#) -- sergey UA0FUA...

09.06.2008 10:06 Антенна с рис.4 работает прекрасно. Даже не ожидал от проволочной... -- er1cs
28.10.2007 08:22 Всем привет. Эксплуатировал аналогичную ант в 80тые годы на север... -- Victor
ra9sn...
28.10.2007 08:16 Всем привет. Эксплуатировал аналогичную ант в 80тые годы на север... -- Victor
ra9sn...
03.01.2007 15:30 Эксплуатировал антенну, изображённую на рис.2, на диап. 80м. Прав... --
13.10.2006 17:35 Эксплуатирую две антенны,уже в течении года это четверть волновой ... -- us2ioo
05.10.2006 00:24 Николай НИКОГДА в жизни ничего не сделал своими руками, он только... -- Andrey
05.07.2006 02:32 UR0GT, Николай, у вас уже система говорить неправду и это уже над... -- ew1mm
Игорь...
24.06.2006 18:39 Очень жаль, Игорь, что Вы не понимаете элементарных вещей в облас... -- Николай
ur0gt...
07.03.2006 20:10 Николай, ur0gt, я не знаю, что обсуждать. У меня нет вопросов. Ст... -- ew1mm
Игорь...
07.03.2006 19:17 Переведу, Игорь, дальнейшее обсуждение на форум "Антенны" поскол... -- николай
ur0gt...
07.03.2006 17:59 Николай, у меня другие сведения по четвертьволновым Слоперам. Мног... -- ew1mm
Igor
07.03.2006 15:21 Да я то, Игорь, не сталкивался. Потому что приведенная конструкци... -- Николай
ur0gt...
07.03.2006 11:38 de: EW1MM # Николай, ur0gt, Вы сталкивались с проблемой, которую ... -- ew1mm
Игорь...
07.03.2006 01:25 С полуволновыми слоперами немного разобрались. Четвертьволновые п... --
Николай ur0gt...
06.03.2006 03:21 RN9AAA, извиняюсь, в ночи ошибся в написании позывного...EW1MM. ... -- ew1mm
06.03.2006 02:55 ra9aaa, почитайте в порядке обмена опытом. http://www.nd2x.net/gs... -- ew1mm
Игорь...
03.03.2006 02:42 to UA6ATG да действительно при использовании балуна никакого трет... -- ra0fw
02.03.2006 23:12 Ну слопер это "золотое детство" каждого радиолобителя. Тема избит... -- UA6ATG
02.03.2006 13:51 EW1MM Игорь Вы посетили возможно страницу zk.ru/rn9aaa данное с... -- rn9aaa
02.03.2006 13:33 EW1MM Игорь как раз по вашей теме вы занимались и цифрой http://... -- rn9aaa
02.03.2006 13:00 "Увеличьте ВИД и посмотрите с какой стороны оплетка." Все верно, ... -- Vyta
LY3BG...
02.03.2006 12:40 RA0FW Константин спасибо вы единственный кто не купился на то что... -- rn9aaa
02.03.2006 11:57 для rn9aaa: После посещения вашей страницы, у меня к вам тем боле... -- ew1mm
02.03.2006 11:34 ra0fw, Константин, спасибо за ваш комментарий. Он проясняет почем... -- EW1MM
Игорь...
02.03.2006 11:15 ghgh... -- ua3gz
02.03.2006 10:06 to rn9aaa Я рассмотрел все правильно. Увеличьте ВИД и посмотрите... -- ra0fw
02.03.2006 07:50 ra0fw Константин Ваши выводы противоположены моим по причине не... -- rn9aaa
02.03.2006 05:25 Специально для Игоря EW1MM- смотрите http://www.google.ru/search... -- rn9aaa
02.03.2006 05:18 Так всетаки ММАНя дает что подключать центральную жилу нужно тол... -- ra0fw
01.03.2006 19:54 rn9aaa, на счет статей я не понял... Где их можно почитать и пооб... -- ew1mm
01.03.2006 18:35 А что бы Вам было проще повторю что писал по данной теме ниже: *... -- rn9aaa
01.03.2006 18:10 Дорогой Игорь мой диалог с Вами напоминает картину Миклуха_Макла... -- rn9aaa
01.03.2006 14:52 rn9aaa, я вижу, вы многое осмыслили (это ваш термин), так напишит... -- ew1mm
Игорь...
01.03.2006 14:10 To 3BG Kodél ne darbe ???... -- ly1far
01.03.2006 13:30 Vitas, Вас так и тянет переделать мои антенны...hi! Что во что пе... -- ew1mm Игорь...
01.03.2006 13:10 Для дипольных антенн хорошо подходят балуны (симметрирующие устрой... -- Vyta
LY3BG...
01.03.2006 12:51 rn9aaa, я делал наклонный полуволновый диполь на мачте высотой 1... -- rv6aoz
Сергей...
01.03.2006 11:37 rn9aaa, про диаграмму не надо... При таком подключении кабеля, пр... -- rn9aaa,
Victor...
01.03.2006 06:35 Взрослые люди ,а в чудеса верите .Фраза про популярность этой а... -- ua9jkw ,Vlad...
01.03.2006 03:28 rn9aaa, про диаграмму не надо... При таком подключении кабеля, пр... -- ew1mm
Игорь...
01.03.2006 02:26 А зачем, Игорь, такие громоздки формулы - считать в футах, а зат... -- Николай,
ur0gt...
28.02.2006 15:35 А чтоб этого не случилось, надо применить балун или питать этот д... -- Vyta
LY3BG...
28.02.2006 11:19 Данный эффект описал в любой литературе по антеннам. При асиметри... -- rn9aaa
28.02.2006 09:03 EW1MM писал: Возьмите для примера обычный полуволновый диполь рас... --
rn9aaa

27.02.2006 21:07 Не знаю, что там происходит, но я видел много зарубежных публикац... -- ew1mm
27.02.2006 16:51 Могу подтвердить слова Игоря по поводу подключения центральной ж... -- RA3QSY
Igor...
27.02.2006 14:49 Игорь, MMANA показывает что даже при 3-х слоперах можно получить... -- ua4wcn
27.02.2006 12:33 Будем точны, речь в общем-то идет о ПЯТИ полуволновых диполях, гд... -- ew1mm
Игорь...
27.02.2006 09:45 На моделировщике 20 дБ для слопера никак не получается, эта цифра... -- ALEX
27.02.2006 02:21 Подтверждение о 20 дБ подавлении вперед-назад можно получить не т... -- ew1mm
26.02.2006 16:01 Мир не узнал это строгое слово "Должен" и много лет делал так как... -- ew1mm
26.02.2006 15:29 Больше 10 лет использую слоппер по рис.4. Из простых проволочных ... -- RA9LZ
26.02.2006 14:27 Делал я в прошлой жизни для очно-заочных 5 full-sized слоперов на... -- Victor
US5WE...
26.02.2006 11:18 Игорь! А нельзя ли приложить модельки, подтверждающие эти самые 20... -- Сергей
RX3AQ...



yoga-spb.ru/ - йога для начинающих Замена дисплея Ремонт MacBook Air ремонт разъёмов, ремонт Apple, ремонт клавиатуры, аксессуары.